



TROCAL AluClip MD

Design

- ① Entscheidend für das einzigartige Design ist das schlank gestaltete Alu-Profil mit stumpfer Eckverbindung, das ohne Montagezubehör an Rahmen und Flügel befestigt wird. Ob lackierte, eloxierte Varianten oder Holz-Pulverdekore, die nahezu grenzenlose Farbgestaltung mit TROCAL AluClip sucht ihresgleichen.
- ② Sanfte Rundungen und schräge Kanten prägen Blendrahmen und Flügel. Flügelprofile sind in der Designvariante „classic“ flächenversetzt erhältlich.
- ③ Ästhetische Optik durch die auf Gehrung geschnittenen Glasleisten „classic“ klassisch schräg.
- ④ Moderne, farblich abgestimmte Dichtungen werden in ihrer Sichtfläche auf ein Minimum reduziert.

Konstruktion

- ⑤ Konstruktionsbasis ist das Profilsystem TROCAL InnoNova_70, mit 5-Kammerprofil und einer Bautiefe von 70 mm.
- ⑥ Die Materialien – Kunststoff innen, Aluminium außen – sind in ihrer Funktion aufeinander optimal abgestimmt. Widerstandsfähige Metalloberflächen kombiniert mit hervorragenden Wärmedämmeigenschaften des Kunststoffes PVC.
- ⑦ Hohe Eigensteifigkeit der Profile durch die einzigartige X-förmige Anordnung der patentierten TROCAL Stege.
- ⑧ Kontrolliertes Belüften durch Vorkammern im Blendrahmen- und Flügelprofil. Die Stahlarmierung liegt im korrosionsgeschützten Bereich. Auch bei schweren Verglasungen kein Durchbiegen der Flügel. Gewährleistung der Dauergebrauchsfähigkeit.

Wärmedämmung

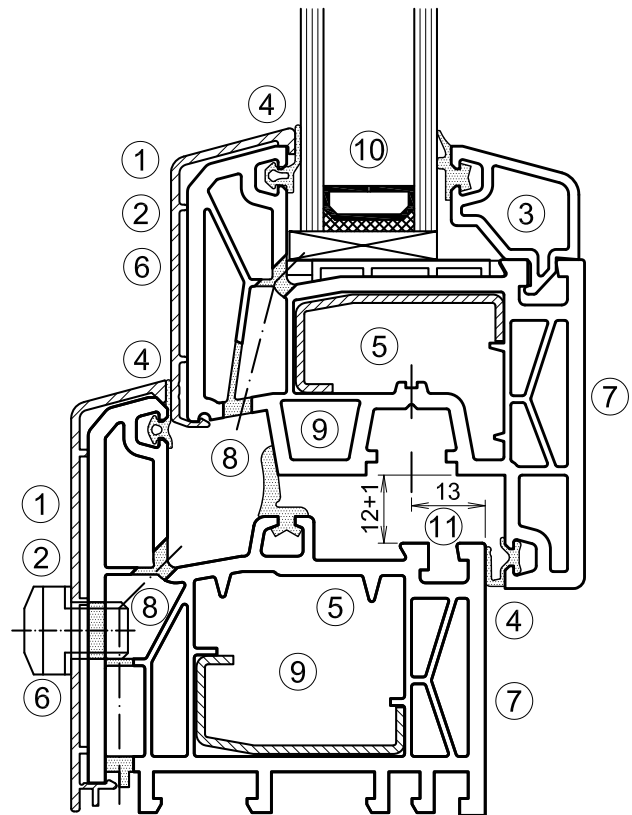
- ⑨ Hervorragende Wärmedämmung gemäß EnEV durch fünf Profilkammern mit 70 mm Bautiefe.

Schallschutz- und Wärmedämmgläser

- ⑩ Verglasungen oder Füllungen bis zu 40 mm ohne Zusatzprofile möglich.

Sicherheit

- ⑪ Optimale Befestigung und hohe Ausreißfestigkeit, speziell im Eck- und Scherenlager für Beschlagstechnik.
- ⑫ Das Profilsystem TROCAL AluClip MD bietet ohne Maßnahmen bereits ein sehr hohes Maß an Einbruchssicherheit.



Statik

- ⑬ Problemlose und umgehende Weitergabe aller von außen einwirkenden Kräfte an den Baukörper. Gewährleistung der Gebrauchstauglichkeit auch bei großflächigen Fenstern mit schlanken Ansichtsbreiten.

Montage

- ⑭ Einfache und fachgerechte Montage durch die variable Gestaltung der Klipsfunktion bei den Blendrahmen. Das TROCAL Zusatz- und Nebenprofilprogramm bietet zusätzlich umfangreiche Auswahlmöglichkeiten.

greenline 

Das greenline-Zeichen steht für unsere neue, bleifrei stabilisierte Profilergeneration. Achten Sie darauf, wenn Sie etwas für sich und Ihre Umwelt tun wollen.