



TROCAL InnoNova_70.M5

Design

- ① 5-Kammer-Profilsystem mit einer Bautiefe von 70 mm.
- ② In Ihrer Gestaltung sind Blendrahmen und Flügel aufeinander optimal abgestimmt. Sanfte Rundungen und schräge Kanten prägen das schlanke Erscheinungsbild des gesamten Fensters. Die unsichtbare Mitteldichtung unterstützt die weiche Kontur.
- ③ Flügelprofile sind in den Designvarianten „classic“ flächenversetzt, „elegance“ halbflächenversetzt erhältlich.
- ④ Die auf Gehrung geschnittenen Glasleisten in den Designvarianten „classic“ klassisch schräg und „elegance“ geschwungen sorgen für eine ästhetische Optik.
- ⑤ Moderne, farblich abgestimmte Dichtungen werden in ihrer Sichtfläche auf ein Minimum reduziert.

Konstruktion

- ⑥ Durch die mittig im Rahmen sitzende Dichtung schließt und öffnet das Fenster in einem definierten Anschlag. Alle Beschlagteile liegen hinter der Mitteldichtung korrosionsgeschützt. Die Dichtigkeit des Fensters nimmt bei zunehmendem Winddruck weiter zu.
- ⑦ Hohe Eigensteifigkeit der Profile durch die einzigartige X-förmige Anordnung der TROCAL Stege kennzeichnen diese Konstruktion und gewährleisten die Dauergebrauchsfähigkeit der TROCAL Fenster.
- ⑧ Kontrolliertes Entwässern und Belüften durch die Vorkammern in Blend- und Flügelrahmen. Die Stahlarmierungen liegen im korrosionsgeschütztem Bereich.

Wärmedämmung

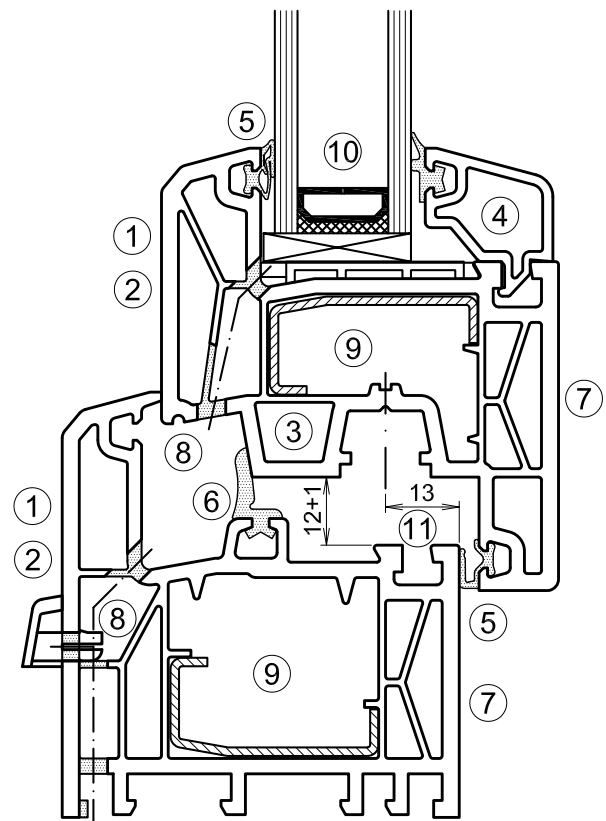
- ⑨ 5-Profilkammern mit der Bautiefe von 70 mm ermöglichen hervorragende Wärmeschutz-Eigenschaften gemäß der neuen Energie-Einsparverordnung EnEV.

Schallschutz- und Wärmedämmgläser

- ⑩ Verglasungen oder Füllungen bis zu 40 mm ohne Zusatzprofile möglich. Auch bei schweren Verglasungen kein Durchbiegen der Flügelprofile.

Sicherheit

- ⑪ Optimale Befestigung und hohe Ausreißfestigkeit, speziell im Eck- und Scherenlager für Beschlagstechnik.
- ⑫ Das Profilsystem TROCAL InnoNova_70.M5 bietet ohne Maßnahmen bereits ein sehr hohes Maß an Einbruchsicherheit.



Statik

- ⑬ TROCAL Fenster nehmen äußere einwirkende Kräfte problemlos auf und leiten diese umgehend an den Baukörper weiter. Die Gebrauchstauglichkeit wird auch bei großflächigen Fenster und zugleich schlanken Ansichtsweiten gewährleistet.

Montage

- ⑭ Die variable Gestaltung der Klipsfunktion bei den Blendrahmen ermöglicht die umfangreiche Auswahl aus dem TROCAL Zusatz- und Nebenprofilprogramm.

greenline 

Das greenline-Zeichen steht für unsere neue, bleifrei stabilisierte Profilergeneration. Achten Sie darauf, wenn Sie etwas für sich und Ihre Umwelt tun wollen.